

KARTA TECHNICZNA

**PŁYTY O OBNIŻONEJ CHŁONNOŚCI WODY
AQUA EPS-P 120**
OPIS

Płyty styropianowe o obniżonej chłonności wody AQUA EPS-P 120 oznaczone są kodem wg normy PN-EN 13163:2004 EPS-EN 13163-T2-L1-W2-S2-P4-BS170-CS(10)120-DS(N)2-DS(70,90)1-DLT(2)5-WL(T)1-WD(V)3.

Płyty produkowane są w technologii automatowej i przeznaczone do wykonania izolacji termicznych w miejscach zawilgoconych i narażonych na okresowe działanie wody.

Dostępne wymiary płyt: 1230x615 [mm]. Grubość płyt: 30,40,50,60,70,80,90,100,110,120,130,140,150,160,170,180,190,200.

Wykończenie płyt: krawędzie na zakładkę (głębokość zakładki – 15 [mm]).

Przewaga technologii automatowej nad technologią blokową		
Płyty cięte z bloku	Płyty formowane	Co to oznacza?
Mniejsza spoistość	Większa spoistość	Większa spoistość to lepsze zagęszczenie granulek. Powoduje to, iż woda trudniej wnika pomiędzy spienione granulki polistyrenu. Oznacza to znacznie mniejszą nasiąkliwość płyt w warunkach długotrwałego działania wody.
Brak naskórka hydrofobowego	Specjalny naskórek hydrofobowy	Dodatkowy efekt wodoodporności. Wodoodporny naskórek uzyskuje się idealnie na całej powierzchni płyty, co chroni płytę przed wnikaniem wody i zapewnia jej bardzo dobre właściwości termoizolacyjne.
Frezy cięte	Frezy formowane	Frezy kształtowane są w formie, dlatego naskórek hydrofobowy powstaje również na krawędziach. Granulki nie są przecinane, zachowując wysoką wodoodporność.
Brak powierzchni drenującej lub powierzchnia drenująca frezowana	Powierzchnia drenująca formowana	W technologii automatowej formowana jest cała płyta łącznie z powierzchnią drenującą. Jest ona zatem pokryta naskórkiem hydrofobowym. Płyty cięte z bloku nie mają tej powierzchni lub jest ona frezowana, dlatego łatwiej „przyjmują” wodę.
Mniejsza stabilność wymiarowa	Większa stabilność wymiarowa	W technologii automatowej do produkcji płyt zużywa się znacznie mniej pary wodnej oraz otrzymuje się gotową, uformowaną płytę. Nie ma naprężeń wewnętrznych. Te czynniki sprawiają, iż już po kilkunastu godzinach następuje stabilizacja wymiarów. W technologii blokowej dochodzi czas sezonowania.

ZASTOSOWANIE

- ściany fundamentowe oraz cokoły
- podziemne części budynków, np.: ścian piwnic
- pomieszczenia o dużej wilgotności, np.: chłodnie, myjnie, pieczarkarnie

Płyty styropianowe o obniżonej chłonności wody AQUA EPS-P 120 nie mogą być stosowane w bezpośrednim kontakcie z substancjami działającymi destrukcyjnie na polistyren, np.: rozpuszczalniki organiczne jak aceton, benzen, terpentyna, benzyna.

DANE TECHNICZNE
Deklarowany opór cieplny RD dla poszczególnych grubości wyrobu

Grubość [mm]																	
30	40	50	60	70	80	90	100	110	120	130	140	150	160	170	180	190	200
Opór cieplny RD [m ² K/W]																	
0,80	1,10	1,35	1,65	1,90	2,20	2,50	2,75	3,05	3,30	3,60	3,85	4,15	4,40	4,70	5,00	5,25	5,55

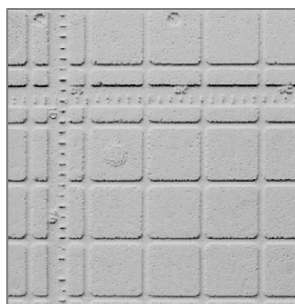
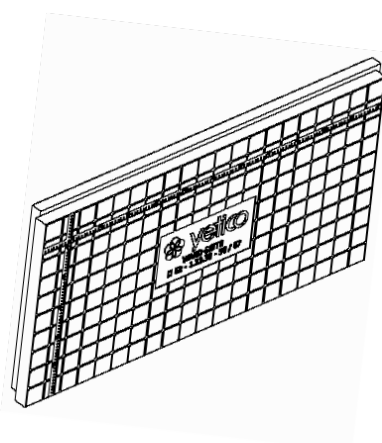
Wymiary i pakowanie

Wyszczególnienie		Jedn. miary	AQUA EPS-P 120																	
Grubość płyt		[mm]	30	40	50	60	70	80	90	100	110	120	130	140	150	160	170	180	190	200
Format płyty	Długość	[mm]	1230	1230	1230	1230	1230	1230	1230	1230	1230	1230	1230	1230	1230	1230	1230	1230	1230	1230
	Szerokość	[mm]	615	615	615	615	615	615	615	615	615	615	615	615	615	615	615	615	615	615
Powierzchnia krycia płyty	Długość	[mm]	1215	1215	1215	1215	1215	1215	1215	1215	1215	1215	1215	1215	1215	1215	1215	1215	1215	1215
	Szerokość	[mm]	600	600	600	600	600	600	600	600	600	600	600	600	600	600	600	600	600	600
Ilość płyt w paczce		[szt.]	16	12	10	8	7	6	5	5	4	4	3	3	3	3	2	2	2	2
Powierzchnia krycia 1 paczki		[m ²]	11,66	8,75	7,29	5,83	5,10	4,37	3,65	3,65	2,92	2,92	2,19	2,19	2,19	2,19	1,46	1,46	1,46	1,46
Objętość 1 paczki		[m ³]	0,349	0,349	0,364	0,349	0,357	0,349	0,328	0,364	0,320	0,349	0,284	0,306	0,328	0,349	0,247	0,262	0,277	0,291

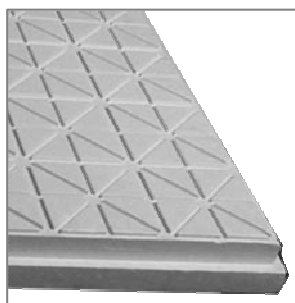
CECHY SZCZEGÓLNE


sugerowana strona mocowana do przegrody

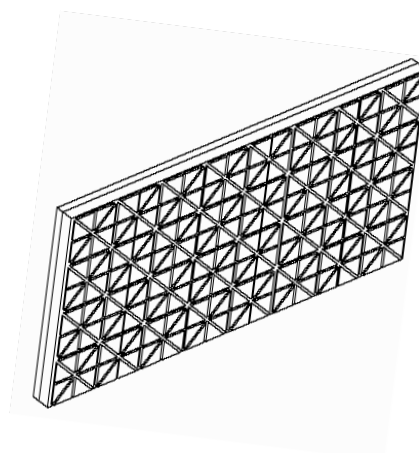
Płyty kształtowane w formie, co sprawia, iż są identyczne i łączą się ze sobą idealnie



Trwale naniesiona podziałka ułatwiająca przycinanie płyt



Gęsta sieć kanałków drenażowych pozwala na swobodny odpływ wody



Parametry

Typy płyt		AQUA EPS-P 120	
Kod wyrobu (oznacza deklarowane poziomy lub klasy właściwości wyrobu)		EPS-EN 13163-T2-L1-W2-S2-P4-BS170-CS(10)120-DS(N)2-DS(70,90)1-DLT(2)5-WL(T)1-WD(V)3	
Deklarowane właściwości wyrobu wg normy PN-EN 13163:2004	Jednostka miary	Wymagania lub tolerancje	
		Kody klas lub poziomów	Wartości
Grubość (klasa tolerancji wymiarów)	[mm]	T2	± 1
Długość (klasa tolerancji wymiarów)	[mm]	L1	± 3
Szerokość (klasa tolerancji wymiarów)	[mm]	W2	± 2
Prostokątność na długości i szerokości (klasa tolerancji wymiarów)	[mm/mm]	S2	± 2/1000
Płaskość (klasa tolerancji wymiarów)	[mm]	P4	± 5
Poziomy wytrzymałości na zginanie	[kPa]	BS170	≥ 170
Poziomy naprężenia ściskającego przy 10% odkształceniu względnym	[kPa]	CS(10)120	≥ 120
Klasy stabilności wymiarowej w stałych normalnych warunkach laboratoryjnych ¹	[%]	DS(N)2	± 0,2
Poziomy stabilności wymiarowej w określonych warunkach temperatury i wilgotności ²	[%]	DS(70,90)1	≤ 1
Poziomy odkształcenia w określonych warunkach obciążenia ściskającego i temperatury ³	[%]	DLT(2)5	≤ 5
Poziom nasiąkliwości wody przy długotrwałym, całkowitym zanurzeniu	[%]	WL(T)1	≤ 1
Poziom absorpcji wody przy długotrwałej dyfuzji	[%]	WD(V)3	≤ 3
Deklarowany współczynnik przewodzenia ciepła	[W/(m·K)]	[-]	≤ 0,036
Reakcja na ogień	Od A do F	Euroklasa	E

1 - badanie w 23°C, 50% wilgotności względnej, 2 - badanie w temperaturze 70°C przez 48 godzin, 3 - badanie w temperaturze 80°C przez 48 godzin pod obciążeniem 20 kPa

DOPUSZCZENIA

Deklaracja zgodności EC NR 12/2009 z Normą PN-EN 13163:2004.

Atest higieniczny EPS-P nr HK/B/0824/02/2008

KONTAKT
Centrala:

YETICO S.A., ul. Towarowa 17A, 10-416 Olsztyn,

tel. (+4889) 538 78 11

fax (+4889) 538 78 10

e-mail: yetico@yetico.com, www.yetico.com

BIURO OBSŁUGI KLIENTA – OLSZTYN

ul. Towarowa 17A, 10-416 Olsztyn

tel. (+4889) 538 78 51 lub 51

fax (+4889) 538 78 50

e-mail: bokolsztyn@yetico.com

BIURO OBSŁUGI KLIENTA – GALEWICE

ul. Przemysłowa 5, 98-405 Galewice k. Wieruszowa

tel. (+4862) 783 80 89

fax (+4862) 783 80 22

e-mail: bokgalewice@yetico.com

BIURO OBSŁUGI KLIENTA – GORZÓW WLKP

ul. Mosiężna 14, 66-400 Gorzów Wielkopolski

tel. (+4895) 720 97 01 lub 02

fax (+4895) 720 97 30

e-mail: bokgorzow@yetico.com