

Pojemniki termoizolacyjne ze styropianu 600x400



- 
LEKKI I PORĘCZNY
- 
WYJĄTKOWO WYTRZYMAŁY
- 
ŚWIETNIE AMORTYZUJE WSTRZĄSY
- 
CHRONI PRODUKTY PRZED DZIAŁANIEM ŚWIATŁA
- 
ZABEZPIECZA TOWARY PRZED WYSYCHANIEM

■ Wszystkie opakowania posiadają świadectwo jakości zdrowotnej PZH.



DORADZTWO SPRZEDAŻ

Jeśli chcesz poznać naszą firmę i produkty, potrzebujesz oferty, weboxa do testów, jesteśmy do dyspozycji.

+48 880 599 163
webox@yetico.com

OPIS

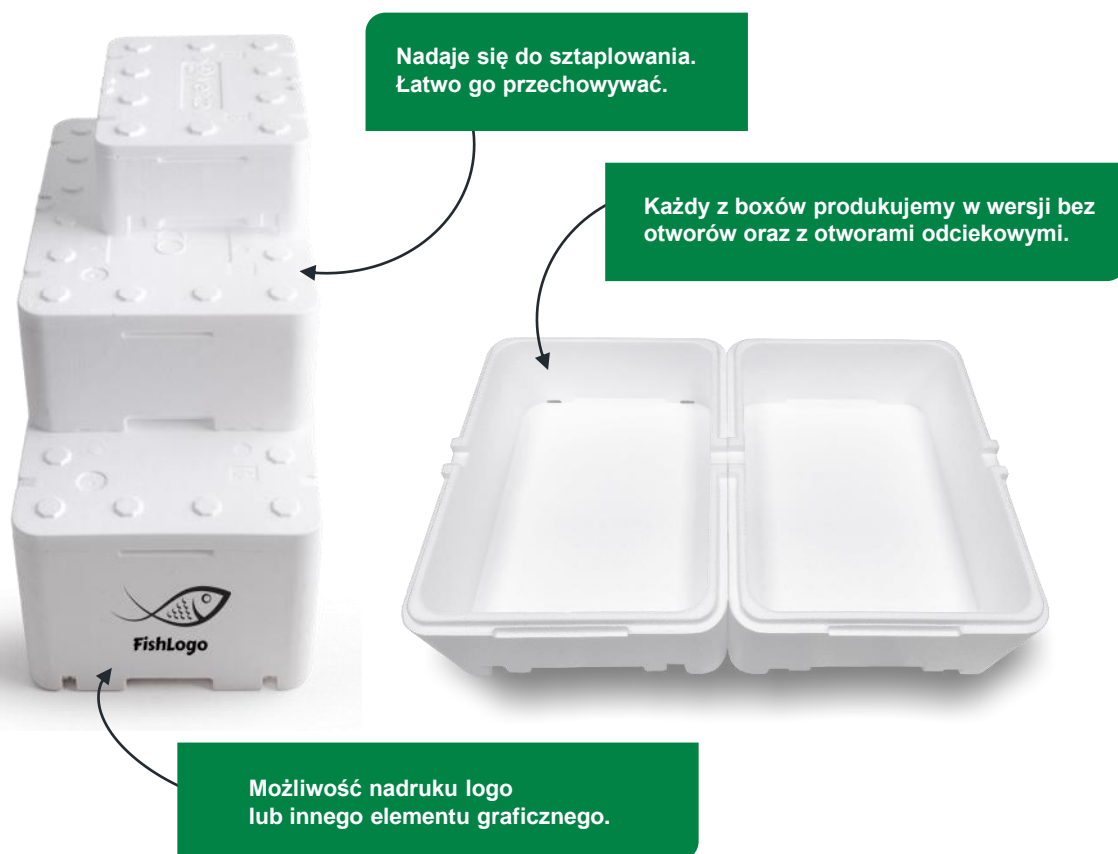
Opakowania termoizolacyjne WEBOX® 600x400 wykonane są z polistyrenu sianialnego (EPS) w technologii formowania.

Lekkie a jednocześnie funkcjonalne i wytrzymałe opakowania przeznaczone są do zabezpieczenia towarów podczas transportu oraz w trakcie magazynowania. Ze względu na higieniczność oraz doskonałe właściwości izolacyjne szczególnie polecane do artykułów spożywczych typu ryby, owoce morza, mięso.



ZALETY OPAKOWAŃ WEBOX®

WEBOX® został zaprojektowany tak, aby zapewnić użytkownikom wiele korzyści. Jest lekki i poręczny, ale jednocześnie wytrzymały, dzięki czemu świetnie amortyzuje wstrząsy. Chroni produkty przed działaniem światła, wilgoci, niską i wysoką temperaturą oraz zabezpiecza przed wysychaniem. Sprawdza się podczas długich tras, nawet przy kilkudniowym transporcie.



UWAGI DOTYCZĄCE STOSOWANIA

- Temperatura użytkowania: dla produktów o temperaturze do +70°C i do -18°C.
- Przechowywanie: przechowywać w pomieszczeniach suchych i nienasłonecznionych, w temperaturze 5-35°C.
- Nie należy używać pojemników w piekarnikach, nie stosować jako zabawki.

BHP, ŚRODOWISKO

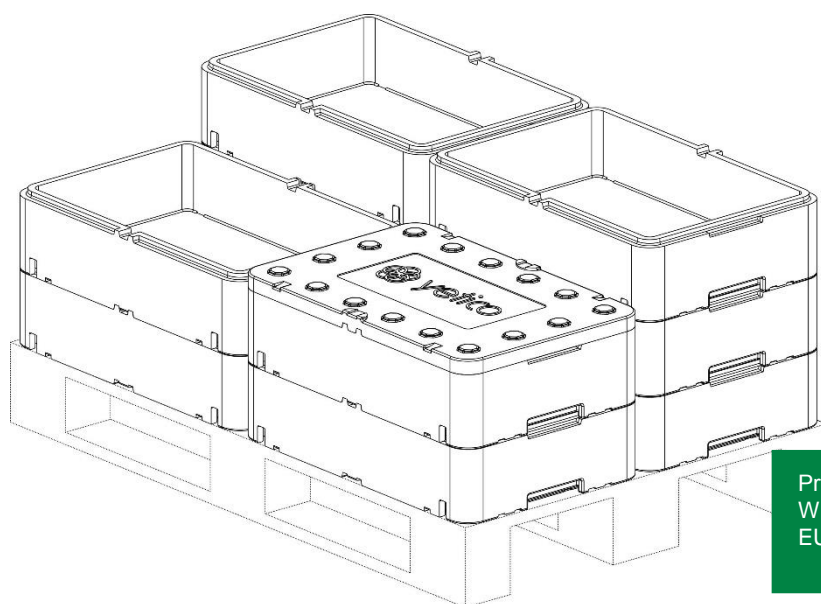
Opakowania WEBOX® zgodnie z rozporządzeniem REACH nie zawierają substancji szkodliwych. Zużyte opakowania są w 100% przetwarzalne, dlatego zaleca się je poddawać recyklingowi.

STANDARDY I JAKOŚĆ

Wszystkie zakłady produkcyjne Yetico działają w oparciu o procedury, które umożliwiają standaryzację wyrobu. Zapewnia to powtarzalność parametrów technicznych. Do produkcji używamy wyłącznie surowców renomowanych firm. Produkty wytwarzane są zgodnie z obowiązującymi normami oraz posiadają odpowiednie dopuszczenia, umożliwiające wolny obrót rynkowy. Działamy według założeń Zintegrowanego Systemu Zarządzania Jakością, zgodnie z normami: PN-EN ISO 9001, PN-EN ISO 14001, PN-N-45001.

DANE LOGISTYCZNE

Grupa produktów	Typ produktu	Wymiary zewnętrzne bez pokrywki [mm]	Wymiary zewnętrzne z pokrywką [mm]	Wymiary wewnętrzne [mm]	Wsad [kg]	Ilość na palecie [szt.]
400x300	webox 2/400x300x90	400x300x90	400x300x100	360x260x65	2	320
	webox 3/400x300x108	400x300x108	400x300x118	360x260x80	3	260
	webox 5/400x300x130	400x300x130	400x300x140	360x260x105	5	220
	webox 5+/400x300x160	400x300x160	400x300x170	360x260x125	5	180
500x300	webox 10/500x300x200	500x300x200	500x300x215	456x256x175	10	112
600x400	webox 8/600x400x125	600x400x125	600x400x145	545x345x100	8	110
	webox 10/600x400x145	600x400x145	600x400x165	545x345x120	10	100
	webox 15/600x400x175	600x400x175	600x400x195	545x345x150	15	80
	webox 20/600x400x195	600x400x195	600x400x215	545x345x170	20	70
	webox 25/600x400x275	600x400x275	600x400x295	545x345x250	25	50
800x400	webox 20/800x400x180	800x400x180	800x400x205	745x345x150	20	48
	webox 25/800x400x200	800x400x200	800x400x225	745x345x170	25	42
	webox 30/800x400x280	800x400x280	800x400x305	745x345x250	30	30



Proponujemy ustawienie opakowań WEBOX 600x400 na palecie typu EURO (1200 x 800 mm)

DOKUMENTY ZWIĄZANE

Deklaracja zgodności nr 01/EPS/2021 dla pojemników termoizolacyjnych
Świadectwo oceny zgodności nr 30/2019



Centrala

YETICO S.A.
ul. Towarowa 17a
10-416 Olsztyn

tel. (4889) 538 78 11
fax (4889) 538 78 10
yetico@yetico.com



Doradztwo i sprzedaż

kom.: +48 880 599 163
webox@yetico.com

