



WEBOX®

Thermobehälter 600X400



leicht
und praktisch



außerordentlich
robust



dämpft
Stöße



schützt Produkte
vor Lichteinstrahlung



schützt Produkte
vor Austrocknung

Alle Verpackungen besitzen das Gesundheitsqualitätszeugnis PZH.

BESCHREIBUNG

Die Thermobehälter WEBOX® 600x400 werden aus geschäumtem Polystyrol (EPS) in der Formtechnik hergestellt.

Die leichten und gleichzeitig funktionalen Verpackungen sind zum Sichern von Waren während des Transports und während der Lagerung bestimmt. Im Hinblick auf die Hygiene sowie die hervorragenden Isolationseigenschaften werden sie besonders für Lebensmittelartikel vom Typ Fische, Meeresfrüchte, Fleisch empfohlen.



BERATUNG UND VERKAUF WEBOX FÜR TESTS

lernen Sie unsere Produkte kennen,
bestellen Sie Webbox für Tests,
wir stehen Ihnen zur Verfügung.

KONTAKT

+48 880 599 163
webbox@yetico.com

yetico.com

WEBOX®

VORTEILE VON WEBOX® VERPACKUNGEN

WEBOX® wurde so entworfen, um Benutzern viele Vorteile zu gewährleisten. Er ist leicht und handlich, aber gleichzeitig robust, wodurch er ausgezeichnete Stöße dämpft. Er schützt das Produkt vor der Einwirkung von Licht, Feuchtigkeit, niedriger und hoher Temperatur und schützt auch vor dem Austrocknen. Er bewährt sich auf langen Strecken, selbst bei mehrtägigen Transporten. WEBOX® Verpackungen eignen sich zum Stapeln. Auf Kundenwunsch besteht die Möglichkeit eines Aufdrucks auf den Verpackungen.



WASSER-ABLEITUNGSSYSTEM



ABFLUSSÖFFNUNGEN

Jeder Behälter kann in der Version ohne Öffnungen sowie mit Abflussöffnungen hergestellt werden.



ABTROPFEINLAGE

Die Behälter können mit einer herausnehmbaren Abtropfeinlage ausgestattet werden, die überschüssiges Wasser von Produkten ableitet.



ANWENDUNGSHINWEISE

- Nutzungstemperatur: für Produkte mit einer Temperatur bis +70 °C und bis -18 °C.
- Aufbewahrung: in trockenen Räumen ohne Sonneneinstrahlung aufbewahren, bei Temperaturen von 5-35 °C.
- Die Behälter dürfen nicht in Öfen verwendet werden und dienen nicht als Spielzeug.

ARBEITSSICHERHEIT UND GESUNDHEITSSCHUTZ, UMWELT

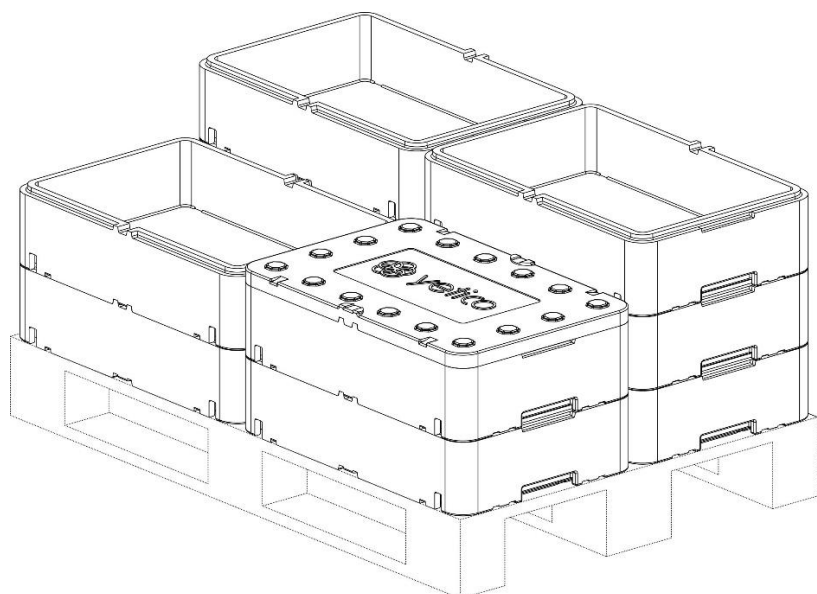
WEBOX® Verpackungen enthalten gemäß der REACH-Verordnung keine Schadstoffe. Verbrauchte Verpackungen sind zu 100 % verarbeitbar, deshalb wird empfohlen, sie dem Recycling zuzuführen.

STANDARDS UND QUALITÄT

Alle Yetico Produktionsanlagen arbeiten in Anlehnung an Verfahren, die die Standardisierung des Produkts ermöglichen. Dies gewährleistet Wiederholbarkeit der technischen Parameter. Wir verwenden ausschließlich Rohstoffe renommierter Firmen für die Produktion. Die Produkte werden gemäß den geltenden Normen erzeugt und besitzen die entsprechenden Zulassungen, die den freien Marktverkehr ermöglichen. Wir handeln nach den Annahmen des Integrierten Qualitätsmanagementsystems, gemäß den Normen: PN-EN ISO 9001, PN-EN ISO 14001, PN-N-45001.

LOGISTISCHE DATEN

Produkt-Gruppe	Produkttyp	Außenmaße ohne Deckel [mm]	Außenmaße mit Deckel [mm]	Innenmaße [mm]	Einlage [kg]	Stück auf der Palette [Stk.]
600x400	Webox 8/600x400x125	600x400x125	600x400x145	545x345x100	8	110
	Webox 10/600x400x145	600x400x145	600x400x165	545x345x120	10	100
	Webox 15/600x400x175	600x400x175	600x400x195	545x345x150	15	80
	Webox 20/600x400x195	600x400x195	600x400x215	545x345x170	20	70
	Webox 25/600x400x275	600x400x275	600x400x295	545x345x250	25	50



AUFSTELLVORSCHLAG DER WEBOX 600X400 VERPACKUNGEN AUF EINER EUROPALETTE (1200 X 800 MM).





VERBUNDENE
DOKUMENTE

Konformitätserklärung
Nr. 01/EPS/2022 für
Thermobehälter.

Konformitätsbewertungszeugnis
Nr. 20/2022.

ZENTRALE

YETICO S.A.
ul. Towarowa 17a
10-416 Olsztyn

+48 89 538 78 11
yetico@yetico.com
www.yetico.com

BERATUNG UND VERKAUF

+48 880 599 163
webox@yetico.com

WEBOX[®]