



# WEBOX®

## Pojemniki termoizolacyjne 600X400



lekki  
i poręczny



wyjatkowo  
wytrzymały



amortyzuje  
wstrząsy



chroni produkty  
przed światłem



chroni produkty  
przed wysychaniem

Wszystkie opakowania posiadają świadectwo jakości zdrowotnej PZH.

### OPIS

Opakowania termoizolacyjne **WEBOX® 600x400** wykonane są z polistyrenu spianego (EPS) w technologii formowania.

Lekkie a jednocześnie funkcjonalne i wytrzymałe opakowania przeznaczone są do zabezpieczenia towarów podczas transportu oraz w trakcie magazynowania. Ze względu na higieniczność oraz doskonałe właściwości izolacyjne szczególnie polecane do artykułów spożywczych typu ryby, owoce morza, mięso.



### DORADZTWO I SPRZEDAŻ WEBOX DO TESTÓW

poznaj nasze produkty,  
zamów Weboxa do testów,  
jesteśmy do Twojej dyspozycji.

### KONTAKT

+48 880 599 163  
webbox@yetico.com

yetico.com

# WEBOX®

## ZALETY OPAKOWAŃ WEBOX®

WEBOX® został zaprojektowany tak, aby zapewnić użytkownikom wiele korzyści. Jest lekki i poręczny, ale jednocześnie wytrzymały, dzięki czemu świetnie amortyzuje wstrząsy. Chroni produkty przed działaniem światła, wilgoci, niską i wysoką temperaturą oraz zabezpiecza przed wysychaniem. Sprawdza się podczas długich tras, nawet przy kilkudniowym transporcie. Opakowania WEBOX® nadają się do sztaplowania. Na życzenie klienta istnieje możliwość nadruku na opakowaniach.



## SYSTEMY ODPROWADZANIA WODY



### OTWORY ODCIEKOWE

Każdy z pojemników może zostać wyprodukowany w wersji bez otworów oraz z otworami odciekowymi.



### PRZEKŁADKA ODCIEKOWA

Pojemniki mogą być wyposażone w wyjmowaną przekładkę odciekową, która odprowadza nadmiar wody pochodzącej z produktów.



## UWAGI DOTYCZĄCE STOSOWANIA

- Temperatura użytkowania: dla produktów o temperaturze do +70°C i do -18°C.
- Przechowywanie: przechowywać w pomieszczeniach suchych i nienasłonecznionych, w temperaturze 5-35°C.
- Nie należy używać pojemników w piekarnikach, nie stosować jako zabawki.

## BHP, ŚRODOWISKO

Opakowania WEBOX® zgodnie z rozporządzeniem REACH nie zawierają substancji szkodliwych. Zużyte opakowania są w 100% przetwarzalne, dlatego zaleca się je poddawać recyklingowi.

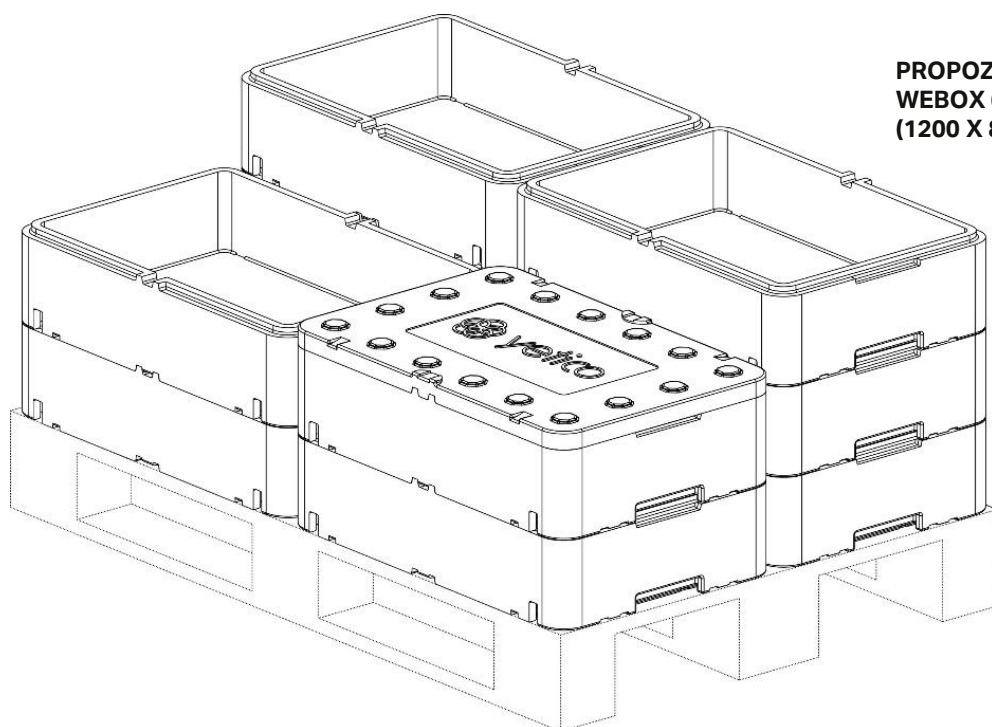
## STANDARDY I JAKOŚĆ

Wszystkie zakłady produkcyjne Yetico działają w oparciu o procedury, które umożliwiają standaryzację wyrobu. Zapewnia to powtarzalność parametrów technicznych. Do produkcji używamy wyłącznie surowców renomowanych firm. Produkty wytwarzane są zgodnie z obowiązującymi normami oraz posiadają odpowiednie dopuszczenia, umożliwiające wolny obrót rynkowy. Działamy według założeń Zintegrowanego Systemu Zarządzania Jakością, zgodnie z normami: PN-EN ISO 9001, PN-EN ISO 14001, PN-N-45001.



## DANE LOGISTYCZNE

Grupa produktów	Typ produktu	Wymiary zewnętrzne bez pokrywki [mm]	Wymiary zewnętrzne z pokrywką [mm]	Wymiary wewnętrzne [mm]	Wsad [kg]	Ilość na palecie [szt.]
<b>400x300</b>	webox 2/400x300x90	400x300x90	400x300x107	360x260x65	2	320
	webox 3/400x300x108	400x300x108	400x300x125	360x260x80	3	260
	webox 5/400x300x130	400x300x130	400x300x145	360x260x105	5	220
	webox 5+/400x300x160	400x300x160	400x300x170	360x260x125	5	180
<b>500x300</b>	webox 10/500x300x200	500x300x200	500x300x215	456x256x175	10	112
<b>600x400</b>	webox 8/600x400x125	600x400x125	600x400x145	545x345x100	8	110
	webox 10/600x400x145	600x400x145	600x400x165	545x345x120	10	100
	webox 15/600x400x175	600x400x175	600x400x195	545x345x150	15	80
	webox 20/600x400x195	600x400x195	600x400x215	545x345x170	20	70
	webox 25/600x400x275	600x400x275	600x400x295	545x345x250	25	50
<b>800x400</b>	webox 20/800x400x180	800x400x180	800x400x205	745x345x150	20	48
	webox 25/800x400x200	800x400x200	800x400x225	745x345x170	25	42
	webox 30/800x400x280	800x400x280	800x400x305	745x345x250	30	30



**PROPOZYCJA USTAWIENIA OPAKOWAŃ  
WEBOX 600X400 NA PALECIE TYPU EURO  
(1200 X 800 MM).**





## DOKUMENTY ZWIĄZANE

Deklaracja zgodności  
nr 01/EPS/2024 dla pojemników  
termoizolacyjnych.

Świadectwo oceny zgodności nr  
20/2022.

### CENTRALA

YETICO S.A.  
ul. Towarowa 17a  
10-416 Olsztyn

+48 89 538 78 11  
yetico@yetico.com  
www.yetico.com

### DORADZTWO I SPRZEDAŻ

+48 880 599 163  
webox@yetico.com

# WEBBOX®